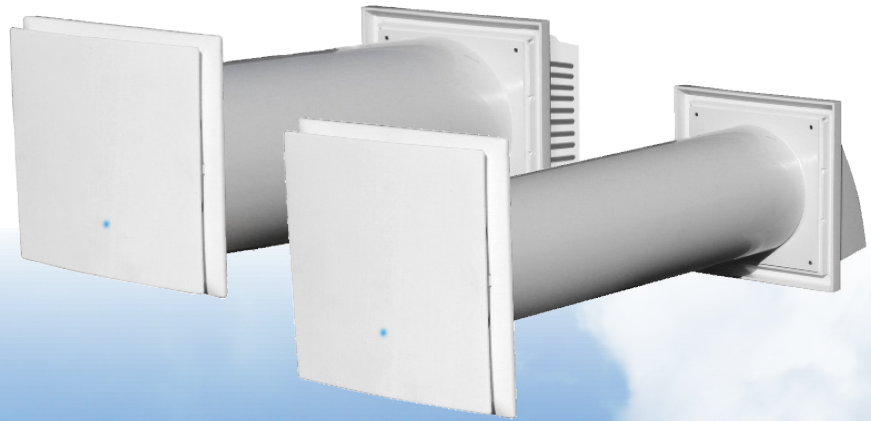




ENTRADETM.DK

Røddikvej 70 - 8464 Galten - Tlf: 24 60 18 60



Har du problemer med dårlig
luftskifte/-cirkulation?
Er der fugt-/skimmelpletter på dine vægge?
Er der dårlig, ubehagelig luft i huset?

PICO
er løsningen!

FØR



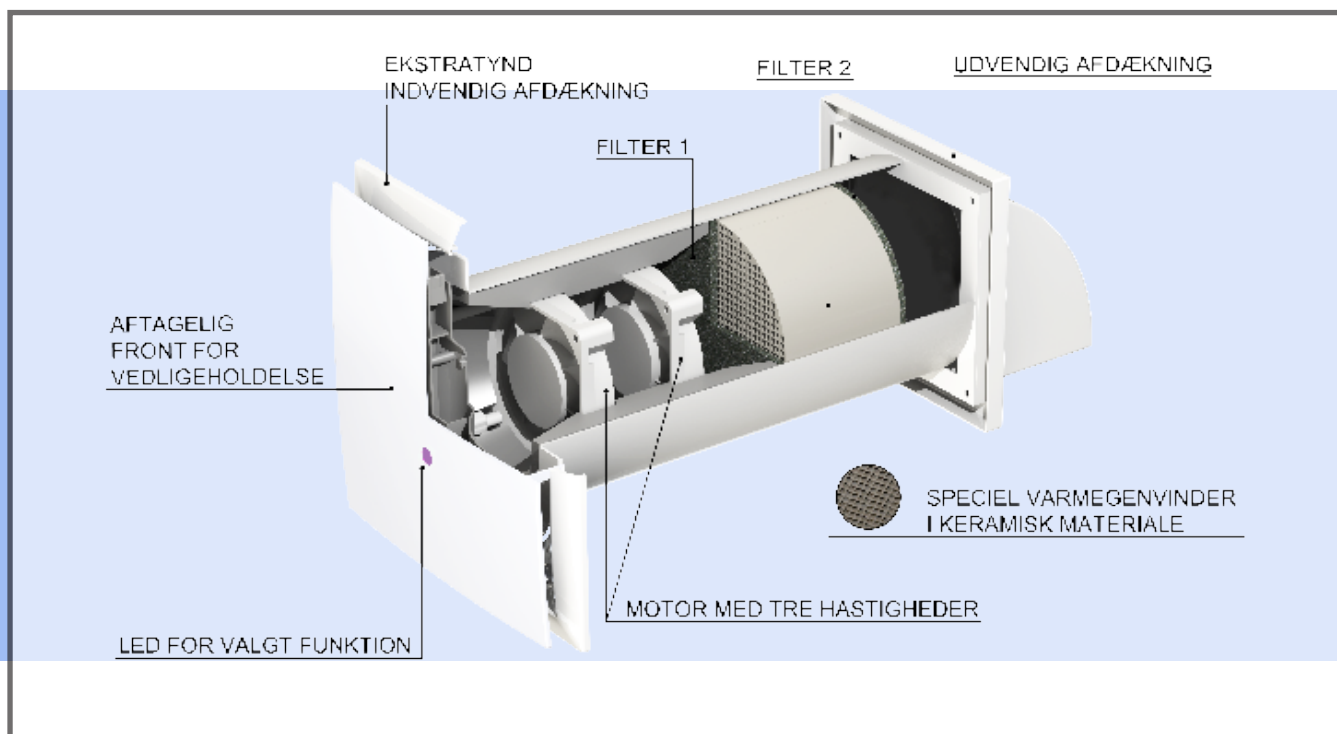
EFTER



PICO HP2

Vægmonteret udsugning/indblæsning med varmegenvinding

Takket være funktionen med både indblæsning og udsugning skaber PICO HP2 ventilatoren et behageligt indeklima, samtidigt med at luften skiftes i hjemmet. PICO HP2 giver den bedste løsning med hensyn til energibesparelse og ventilation i hjemmet eller på kontoret. Den høje virkningsgrad af varmegenvindingen på op til 90 % garanteres med en keramisk varmeveksler, som er opbygget som en bikube. PICO HP2 er ikke blot let at installere og vedligeholde, men er ligeledes lydsvag.

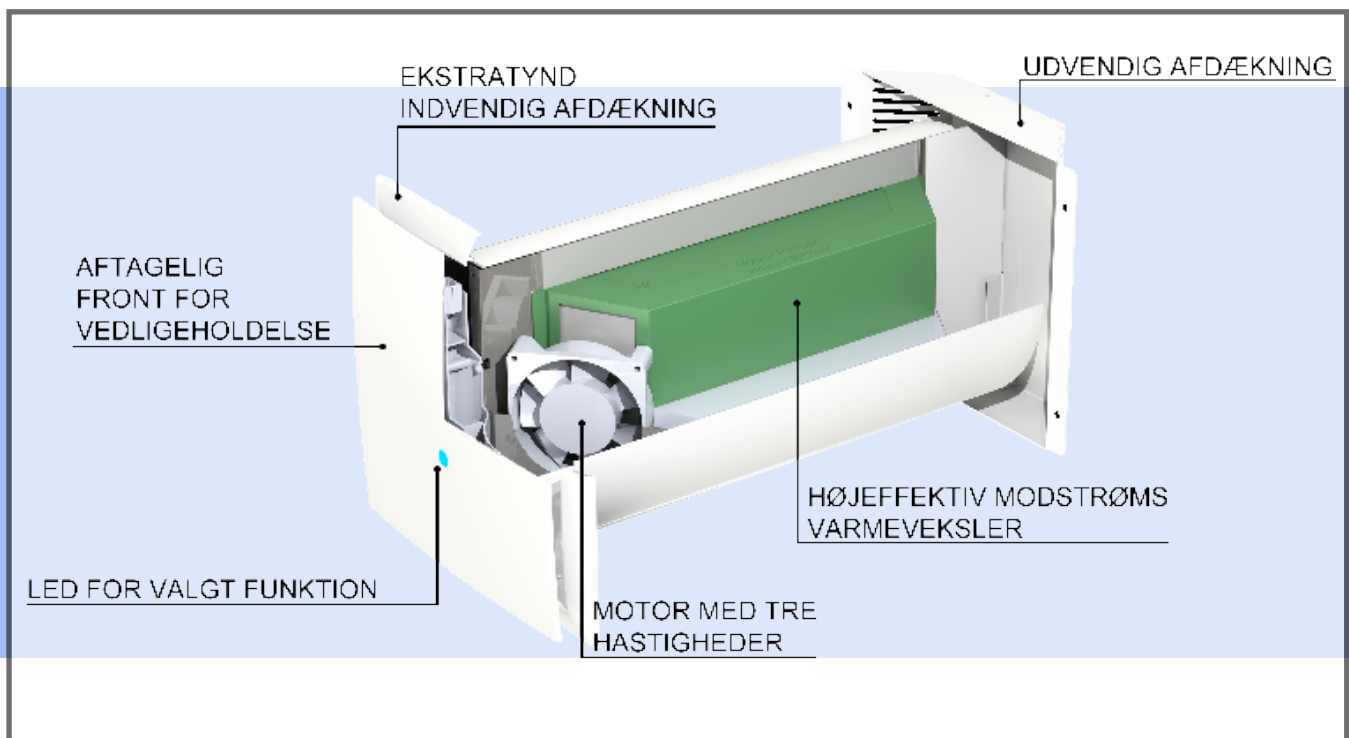


Fjernbetjening følger med

PICO RECO 100

Vægmonteret udsugning/indblæsning med varmegenvinding

PICO RECO 100 er et innovativt, ægte modstrøms varmeveksler ventilationsanlæg, der garanterer korrekt håndtering af indeluften i lukkede rum. Takket være den højeffektive varmeveksler med en virkningsgrad på op til 95 %, bliver den friske luft blæst ind i rummet ved en temperatur tæt på rumtemperaturen, hvilket reducerer energiomkostningerne til opvarmning betragteligt i forhold til traditionel udluftning. PICO RECO 100 er forsynet med to ventilatorer, der henholdsvis suger den brugte og fugtige luft ud af rummet og blæser ny, frisk og forvarmet luft ind i rummet. Takket være den effektive modstrømsveksler kommer den brugte luft og den friske luft aldrig i kontakt med hinanden.



Fjernbetjening følger med

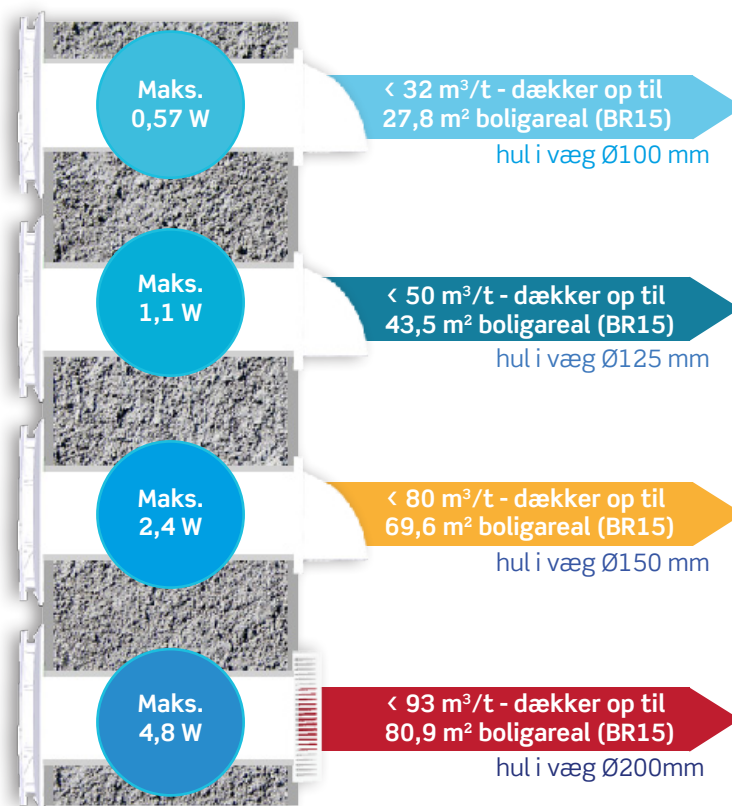
VÆGMONTERET UDSUGNING/INDBLÆSNING MED VARMEGENVINDING

PICO 30
HP2

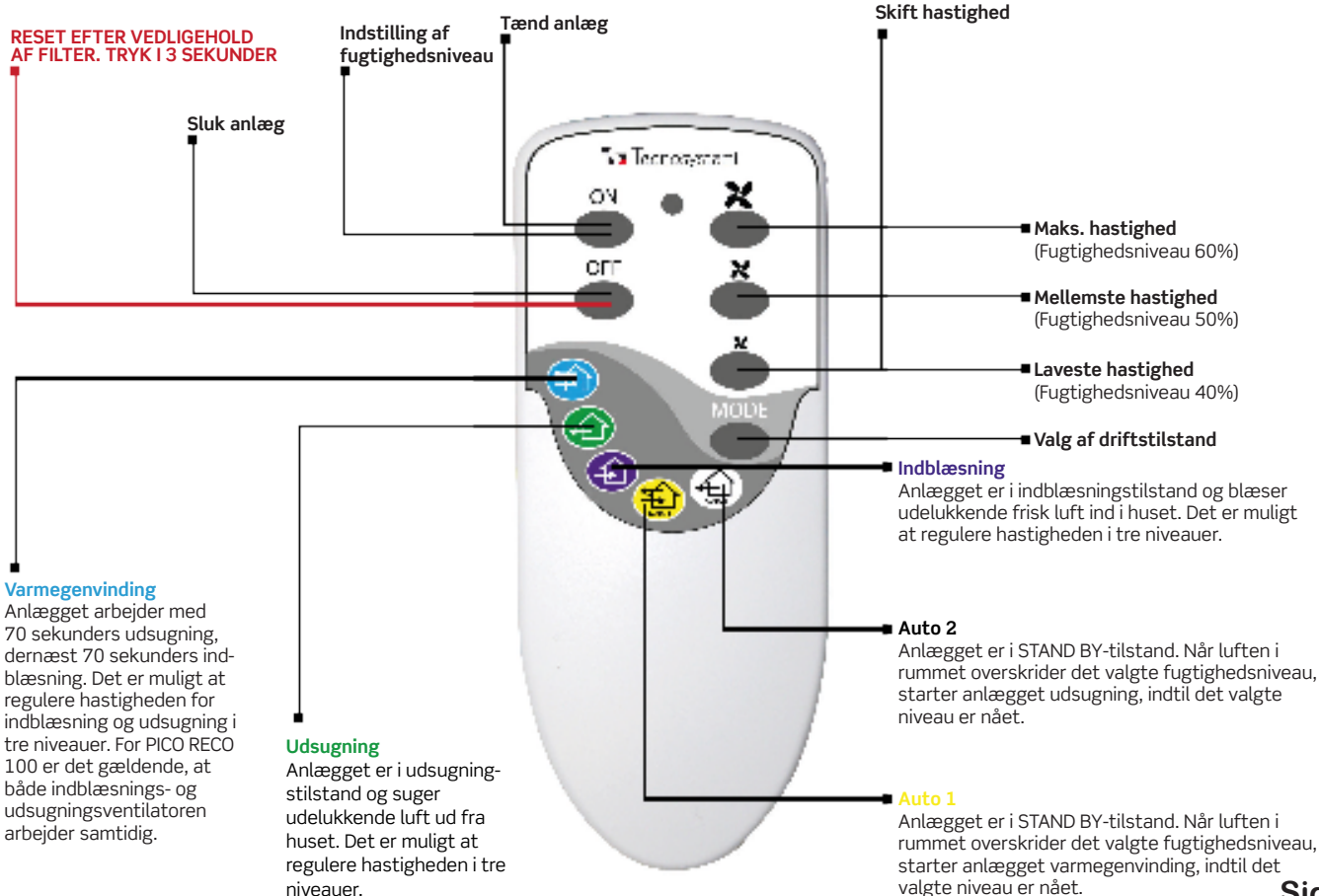
PICO 55
HP2

PICO 80
HP2

PICO 100
RECO



RESET EFTER VEDLIGEHOLD AF FILTER. TRYK I 3 SEKUNDER

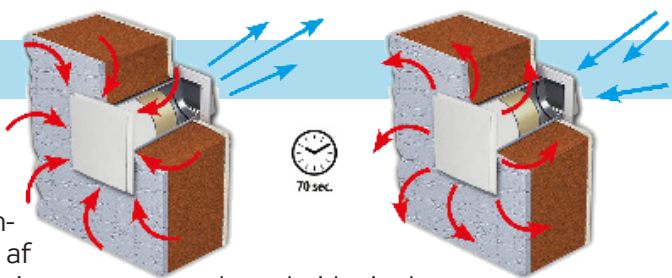


DRIFTSTILSTANDE



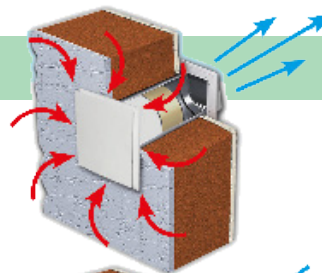
VARMEGENVINDING

Anlægget arbejder med 70 sekunders udsugning, dernæst 70 sekunders indblæsning. Det er muligt at regulere hastigheden for indblæsning og udsugning i tre niveauer. Ved seriel forbindelse af HP2-modellerne vil én arbejde i indblæsning, mens en anden arbejder i udsugning. For PICO RECO 100 er det gældende, at både indblæsnings- og udsugningsventilatoren arbejder samtidig.



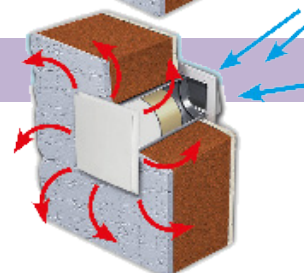
UDSUGNING

Anlægget er i udsugningstilstand og suger udelukkende luft ud fra huset. Det er muligt at regulere hastigheden i tre niveauer.



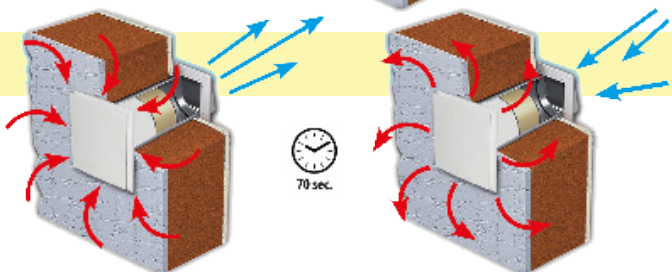
INDBLÆSNING

Anlægget er i indblæsningstilstand og blæser udelukkende frisk luft ind i huset. Det er muligt at regulere hastigheden i tre niveauer.



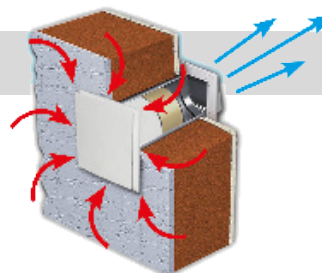
AUTO 1

Anlægget er i STAND BY-tilstand. Når luften i rummet overskrider det valgte fugtighedsniveau, starter anlægget varmegenvinding, indtil det valgte niveau er nået. Ved seriel forbindelse af HP2-modellerne vil én arbejde i indblæsning, mens en anden arbejder i udsugning.



AUTO 2

Anlægget er i STAND BY-tilstand. Når luften i rummet overskrider det valgte fugtighedsniveau, starter anlægget udsugning, indtil det valgte niveau er nået.



FILTER VEDLIGEHOLDELSE

Blinkende rødt lys indikerer, at det er tid til rengøring af filtre (evt. skift) og varmeveksler.

INDSTILLING AF FUGTIGHEDSNIVEAU

Lyset fra den blå LED indikerer adgangen til fugtighedsindstillingerne. Det er muligt at indstille værdierne til tre forskellige niveauer: 40 %, 50 % eller 60 %.

