

Produktark GBG-48 Markstativ

ENTRADE™

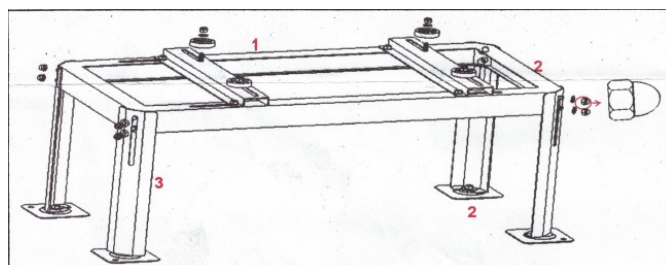
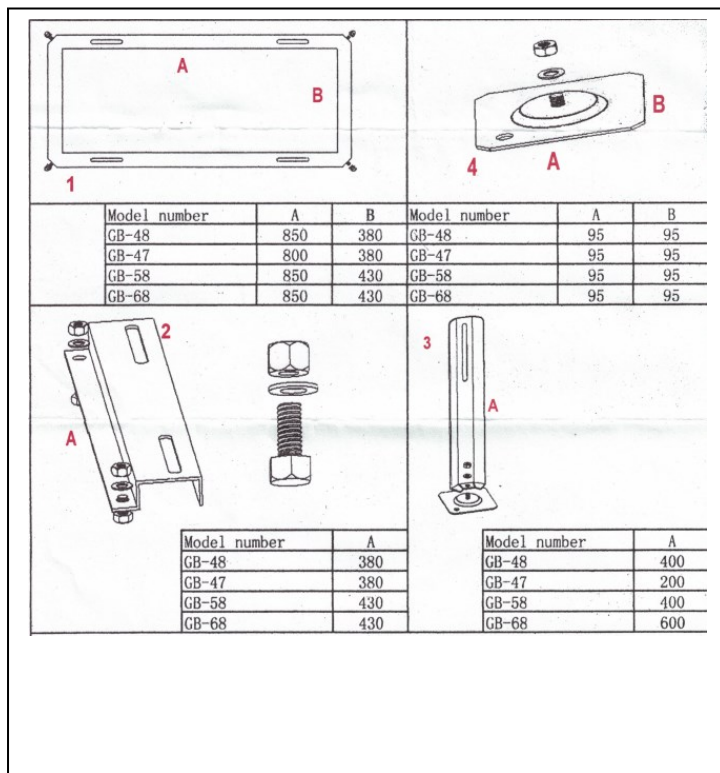


GBG-48 Markstativ

Justerbar ramme gør, at højden kan justeres og tilpasses ujævnt underlag. Fødderne bør forankres til underlaget.

Højde: 350-400 mm
 Dybde: 380 mm
 Bredde: 850 mm
 Materialetykkelse: 2,0 mm
 Max belastning: 100 kg
 Vægt: 8,5 kg
 Varmgalvaniseret

Leveres fladpakket i pakker à 3 stk.



ENTRADE™

QsanTec™

Røddikvej 70 – 8464 Galten
 entrade.dk - salg@entrade.dk - +45 24 60 18 60