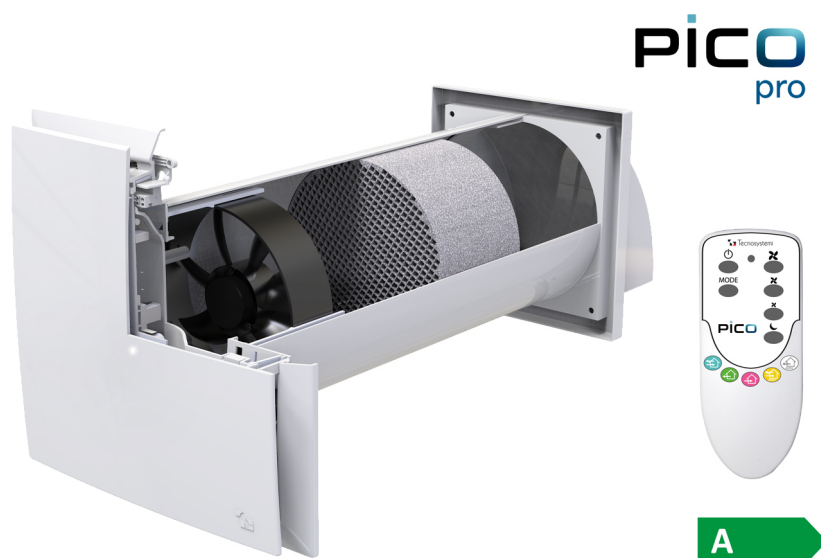


# PICO PRO

Ventilationsanlæg med varmegenvinding

- cod. ACD100056 - cod. ACD100057 - cod. ACD100058



## BESKRIVELSE

PICO PRO er et innovativt system designet til at forbedre termisk komfort og luftkvalitet i boligmiljøer. PICO PRO er i stand til at fungere i begge retninger, hvilket betyder, at den kan bruges til at ventilere og genvinde varmen i omgivelserne efter behov. Dette giver dig mulighed for at opretholde et behageligt indeklima i enhver sæson.

**Energibesparelse:** Dette system er designet til at maksimere energibesparelsen og dermed reducere omkostningerne forbundet med opvarmning og afkøling af de indvendige rum. Takket være dens effektive drift bidrager den til at reducere miljøbelastningen.

**Optimeret Ventilation:** PICO PRO sikrer effektiv ventilation og tilstrækkelig luftudskiftning inde i rummene, hvilket forbedrer luftkvaliteten og bidrager til beboernes velvære.

**Høj Effektivitet:** Vakuumsugeren integreret i PICO PRO tilbyder en høj ydeevne med en udsugningskapacitet, der kan nå 90%. Dette er gjort muligt ved tilstedeværelsen af en varmeveksler formet som en bikube lavet af keramisk materiale, som maksimerer termisk effektivitet.

**Nem Installation og Vedligeholdelse:** PICO PRO er designet til at blive installeret med lethed og kræver simpel vedligeholdelse. Dette forenkler systemstyringen, hvilket reducerer vedligeholdelsesomkostningerne over tid.

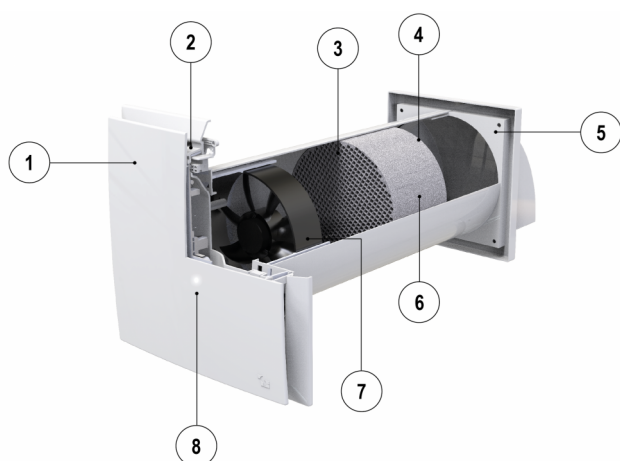
Forbindelsen til det elektriske netværk til enheden er lavet direkte fra den forudbestemte klemme integreret i væginstrumentbrættet for at sikre hurtig montering og vedligeholdelse af PICO.

## TEKNISKE SPECIFIKATIONER:

- For vægmontering, minimum vægtykkelse: 270 mm
- Forreste vægtykkelse: 35 mm
- Fås med flowhastigheder fra 30 til 60 m<sup>3</sup>/h
- Energi Klasse A
- Wi-Fi-kontroltilstand 2.4 GHz via APP: lokal eller fjernforbindelse
- Integration: Stemmeassistenter og Google Home
- Automatisk lukkespjæld
- Funktioner: Komfort - Fugttærskel - Naturlig recirkulation - Nattilstand

- MASTER / SLAVE funktion: Mulighed for at forbinde via Wi-Fi op til 4 slaver
- Fugtærksel kan indstilles til 3 forskellige værdier: 40 - 50 - 60%
- Varmeveksler lavet af højeffektiv keramik
- Indbyggede G2-filtre
- Ventilator med lavt energiforbrug, velegnet til kontinuerlig drift
- Udstyret med fjernbetjening
- RGB LED på fronten til tilstandsvisning
- 4-trins, min., med., max., og nattilstand, justérbar via app eller fjernbetjening
- Strømforsyning 230 V - 50/60 Hz Klasse II
- IP-klassificering IPX2 (intern) IP-klassificering IPX4 (ekstern)
- Monteringshul: Ø103 - Ø128 - Ø153

## TEKNISKE DETALJER

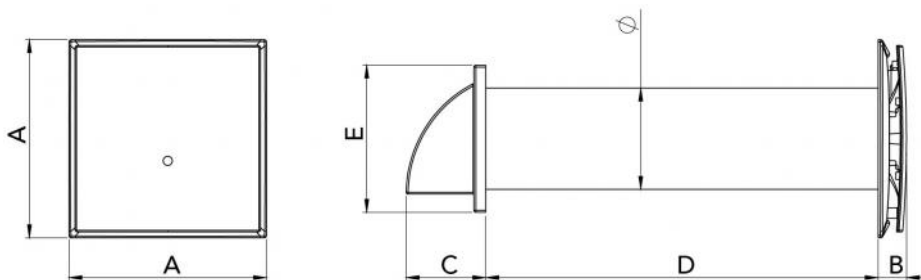


- [1] Æstetisk frontpanel
- [2] Mekanisk spjæld
- [3] Filter 1
- [4] Filter 2
- [5] Udvendt gitter
- [6] Vekslerpakke
- [7] 2-vejs ventilator
- [8] RGB LED

## STYRES LET MED FJERNBETJENING ELLER MED APP TECNOSYSTEMI



## DIMENSIONER PICO PRO 30 / 45 / 60



MODEL	A (mm)	B (mm)	C (mm)	D (mm)	E (mm)	Ø (mm)	Vægt (kg)
PICO PRO 30	250	35	86	500	154	103	2,0
PICO PRO 45	250	35	101	500	186	128	2,2
PICO PRO 60	250	35	101	500	186	153	3,2

### PICO PRO 30

TEKNISKE DATA	STANDBY	NATTILSTAND		MINIMUM HASTIGHED		GENNEMSNITLIG HASTIGHED		MAKSIMUM HASTIGHED	
		Udsugning	Indblæsning	Udsugning	Indblæsning	Udsugning	Indblæsning	Udsugning	Indblæsning
Tilstand									
Forbrug W	<1	1.5		2		3		4	
Luftstrøm [m³/h]		6		10		18	20	26	30
Lydniveau [dB(A)] @2m		18	19	22	23	26	27	29	32
Energiklasse	A								
Type	2-vejs UVR								
Type af gendannelses-system	Regenerativ type HRC3b								
Filtrerings klasse	G2								
Filter signal	Rødt blinkende lys på frontarmaturet								

## PICO PRO 45

TEKNISKE DATA	STANDBY	NATTILSTAND		MINIMUM HASTIGHED		GENNEMSNITLIG HASTIGHED		MAKSIMUM HASTIGHED	
		Udsugning	Indblæsning	Udsugning	Indblæsning	Udsugning	Indblæsning	Udsugning	Indblæsning
Forbrug w	<1	1.5		2		3		4.5	
Luftstrøm [m³/h]		8		21	22	28	32	40	45
Lydniveau [dB(A)] @2m		20	22	24	27	28	30	35	37
Energiklasse	A								
Type	2-vejs UVR								
Type af gendannelses-system	Regenerativ type HRC3b								
Filtrerings-klasse	G2								
Filter signal	Rødt blinkende lys på frontarmaturet								

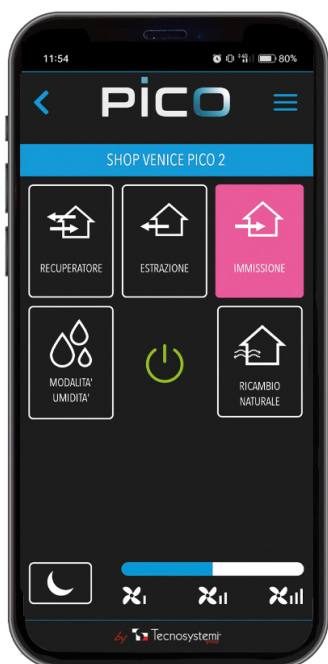
# PICO PRO 60

TEKNISKE DATA	STANDBY	NATTILSTAND		MINIMUM HASTIGHED		GENNEMSNITLIG HASTIGHED		MAKSIMUM HASTIGHED	
		Udsugning	Indblæsning	Udsugning	Indblæsning	Udsugning	Indblæsning	Udsugning	Indblæsning
Forbrug w	<1	1.7		3		4.5		7	
Luftstrøm [m³/h]		11		32	30	46	40	65	60
Lydniveau [dB(A)] @2m		24	28	30	32	35	38	40	41
Energiklasse	A								
Type	2-vejs UVR								
Type af gendannelses-system	Regenerativ type HRC3b								
Filtrerings-klasse	G2								
Filter signal	Rødt blinkende lys på frontarmaturet								

## NOTES:

Data according to Regulation (EU) 1253/2014 and Regulation (EU) 1254/2014.b  
N/A = not applicable to the type of product

## APP-GRÆNSEFLADE - Wi-Fi TILSTAND (OFFLINE OG ONLINE)



Alle funktionerne i PICO kan også styres via app, via fjern- eller lokal Wi-Fi forbindelse direkte fra din smartphone eller tablet på en enkel og intuitiv måde. Du skal blot downloade Tecnosystemi appen og parre din enhed

## Funktionalitet

- Genvindingstilstand
- Udsugningstilstand
- Indsugningstilstand
- Genvinding med fugttærskel
- Udsugning med fugttærskel
- Naturlig recirkulation
- Vedligeholdelse af filtre
- Deaktivering / Wifi aktivering