

Loddefrie samlinger

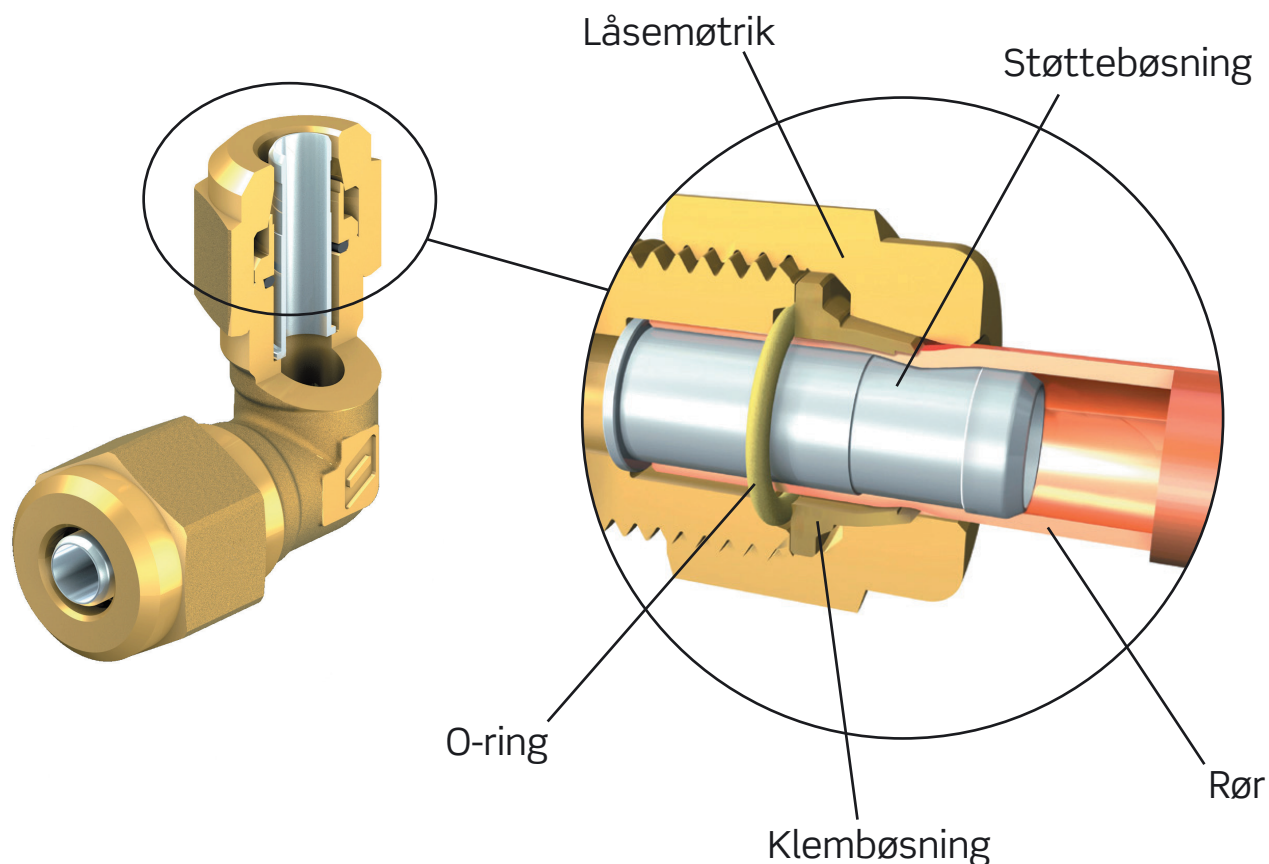


Loddefrie samlinger af kobberrør
Godkendt til R32

ENTRADE™

Entrade A/S • Røddikvej 70 • 8464 Galten • tlf: +45 24 60 18 60
salg@entrade.dk • www.entrade.dk

Samling



1. Skær rørene i den ønskede længde, brug afgratter både udvendigt og indvendigt på røret.
2. Indfør støttebøsningen i enden af røret.
3. Løsn låsemøtrikken og indfør rør inkl. bøsning heri.
4. Sæt klembøsning og O-ring på røret i nævnte rækkefølge.
5. Saml nippel og møtrik - sørg for, røret er skubbet så langt ind i niplen som muligt.
6. Stram møtrikken med en justerbar momentnøgle til det tryk, der er angivet i tabellen på modsatte side.

Når du strammer møtrikken, vil klembøsningen deformere røret, og støttebøsningen og O-ringen sørger for en tæt samling.

Produktoversigt

Fås i tre forskellige typer



Varenummer	Tekst	Momentnøgle	Nm	
	OL3901BG	Adapter, lige, 1/4"-1/4"	nr. 17	10 - 15 Nm
	OL3902BG	Adapter, lige, 3/8"-3/8"	nr. 21	23 - 28 Nm
	OL3903BG	Adapter, lige, 1/2"-1/2"	nr. 27	40 - 45 Nm
	OL3941BG	Adapter, 90°, 1/4"-1/4"	nr. 17	10 - 15 Nm
	OL3942BG	Adapter, 90°, 3/8"-3/8"	nr. 21	23 - 28 Nm
	OL3943BG	Adapter, 90°, 1/2"-1/2"	nr. 27	40 - 45 Nm
	OL3981BG	Tee, 1/4"-1/4"-1/4"	nr. 17	10 - 15 Nm
	OL3982BG	Tee, 3/8"-3/8"-3/8"	nr. 21	23 - 28 Nm
	OL3983BG	Tee, 1/2"-1/2"-1/2"	nr. 27	40 - 45 Nm